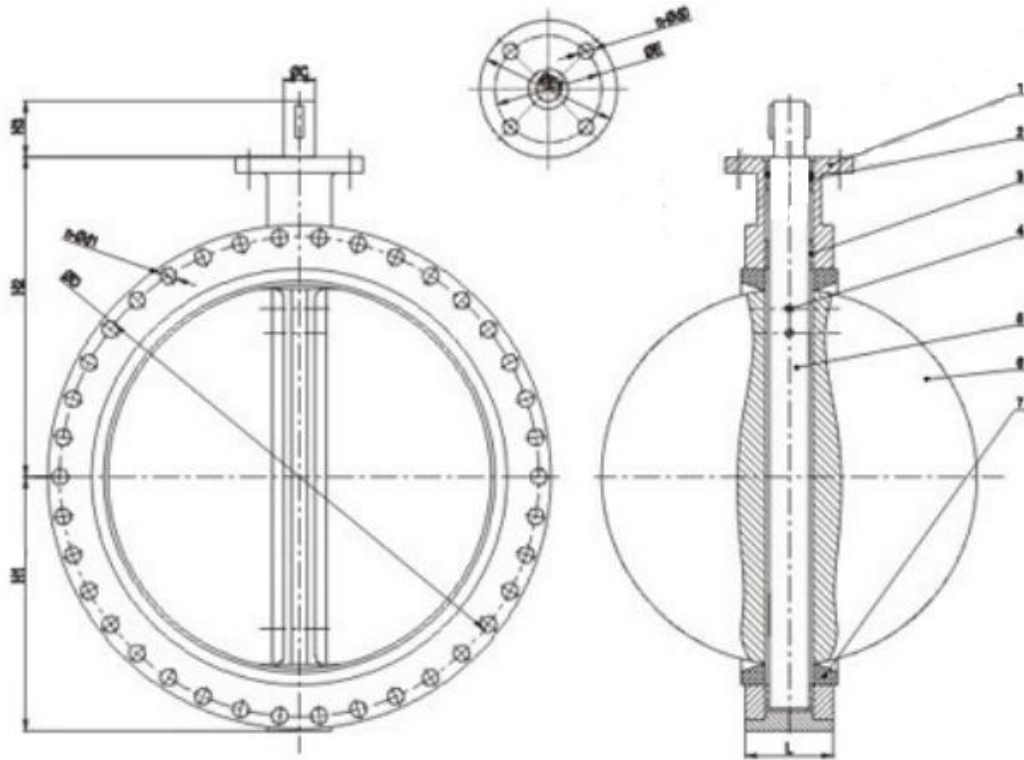




## U type flange butterfly valve, bare shaft

Drawing:



Dimensions:

SIZE	L	ΦD	n-Φd1	H1	H2	H3	ΦC	ΦE1	ΦE	n-Φd0
DN100	52	180	8-Φ19	110	200	32	16	90	70	4-10
DN125	56	210	8-Φ19	125	213	32	19	90	70	4-10
DN150	56	240	8-Φ23	143	226	32	19	90	70	4-10
DN200	60	295	12-Φ23	170	260	37	22	125	102	4-12
DN250	68	355	12-Φ28	203	292	37	28	125	102	4-12
DN300	78	410	12-Φ28	242	337	37	32	125	102	4-12
DN350	78	470	16-Φ28	267	368	45	32	125	102	4-12
DN400	102	525	16-Φ31	297	400	51	33	175	140	4-18
DN450	114	585	20-Φ31	318	422	51	38	175	140	4-18
DN500	127	650	20-Φ34	348	460	64	41	175	140	4-18
DN600	154	770	20-Φ37	444	562	70	51	210	165	4-22
DN700	165	840	24-Φ37	505	624	66	63	300	254	8-18
DN800	190	950	24-Φ41	565	672	66	63	300	254	8-18
DN900	203	1050	28-Φ41	637	720	118	75	300	254	8-18
DN1000	216	1170	28-Φ44	700	800	142	86	300	254	8-18
DN1200	254	1390	32-Φ50	844	940	160	105	350	298	8-22

Other sizes on request.

